



54·55 SERIES

ラックアンドパネル角形コネクター
MIL-C-28731準拠

- 54-010-000-000
- 54-020-000-000
- 54-030-000-000
- 54-040-000-000
- 54-050-000-000
- 54-060-000-000
- 54-070-000-000
- 54-080-000-000
- 54-090-000-000
- 54-100-000-000
- 54-110-000-000
- 54-120-000-000
- 54-130-000-000
- 54-140-000-000
- 54-150-000-000
- 54-160-000-000
- 54-170-000-000
- 54-180-000-000
- 54-190-000-000
- 54-200-000-000
- 54-210-000-000
- 54-220-000-000
- 54-230-000-000
- 54-240-000-000
- 54-250-000-000
- 54-260-000-000
- 54-270-000-000
- 54-280-000-000
- 54-290-000-000
- 54-300-000-000
- 54-310-000-000
- 54-320-000-000
- 54-330-000-000
- 54-340-000-000
- 54-350-000-000
- 54-360-000-000
- 54-370-000-000
- 54-380-000-000
- 54-390-000-000
- 54-400-000-000
- 54-410-000-000
- 54-420-000-000
- 54-430-000-000
- 54-440-000-000
- 54-450-000-000
- 54-460-000-000
- 54-470-000-000
- 54-480-000-000
- 54-490-000-000
- 54-500-000-000
- 54-510-000-000
- 54-520-000-000
- 54-530-000-000
- 54-540-000-000
- 54-550-000-000
- 54-560-000-000
- 54-570-000-000
- 54-580-000-000
- 54-590-000-000
- 54-600-000-000
- 54-610-000-000
- 54-620-000-000
- 54-630-000-000
- 54-640-000-000
- 54-650-000-000
- 54-660-000-000
- 54-670-000-000
- 54-680-000-000
- 54-690-000-000
- 54-700-000-000
- 54-710-000-000
- 54-720-000-000
- 54-730-000-000
- 54-740-000-000
- 54-750-000-000
- 54-760-000-000
- 54-770-000-000
- 54-780-000-000
- 54-790-000-000
- 54-800-000-000
- 54-810-000-000
- 54-820-000-000
- 54-830-000-000
- 54-840-000-000
- 54-850-000-000
- 54-860-000-000
- 54-870-000-000
- 54-880-000-000
- 54-890-000-000
- 54-900-000-000
- 54-910-000-000
- 54-920-000-000
- 54-930-000-000
- 54-940-000-000
- 54-950-000-000
- 54-960-000-000
- 54-970-000-000
- 54-980-000-000
- 54-990-000-000
- 55-000-000-000
- 55-010-000-000
- 55-020-000-000
- 55-030-000-000
- 55-040-000-000
- 55-050-000-000
- 55-060-000-000
- 55-070-000-000
- 55-080-000-000
- 55-090-000-000
- 55-100-000-000
- 55-110-000-000
- 55-120-000-000
- 55-130-000-000
- 55-140-000-000
- 55-150-000-000
- 55-160-000-000
- 55-170-000-000
- 55-180-000-000
- 55-190-000-000
- 55-200-000-000
- 55-210-000-000
- 55-220-000-000
- 55-230-000-000
- 55-240-000-000
- 55-250-000-000
- 55-260-000-000
- 55-270-000-000
- 55-280-000-000
- 55-290-000-000
- 55-300-000-000
- 55-310-000-000
- 55-320-000-000
- 55-330-000-000
- 55-340-000-000
- 55-350-000-000
- 55-360-000-000
- 55-370-000-000
- 55-380-000-000
- 55-390-000-000
- 55-400-000-000
- 55-410-000-000
- 55-420-000-000
- 55-430-000-000
- 55-440-000-000
- 55-450-000-000
- 55-460-000-000
- 55-470-000-000
- 55-480-000-000
- 55-490-000-000
- 55-500-000-000
- 55-510-000-000
- 55-520-000-000
- 55-530-000-000
- 55-540-000-000
- 55-550-000-000
- 55-560-000-000
- 55-570-000-000
- 55-580-000-000
- 55-590-000-000
- 55-600-000-000
- 55-610-000-000
- 55-620-000-000
- 55-630-000-000
- 55-640-000-000
- 55-650-000-000
- 55-660-000-000
- 55-670-000-000
- 55-680-000-000
- 55-690-000-000
- 55-700-000-000
- 55-710-000-000
- 55-720-000-000
- 55-730-000-000
- 55-740-000-000
- 55-750-000-000
- 55-760-000-000
- 55-770-000-000
- 55-780-000-000
- 55-790-000-000
- 55-800-000-000
- 55-810-000-000
- 55-820-000-000
- 55-830-000-000
- 55-840-000-000
- 55-850-000-000
- 55-860-000-000
- 55-870-000-000
- 55-880-000-000
- 55-890-000-000
- 55-900-000-000
- 55-910-000-000
- 55-920-000-000
- 55-930-000-000
- 55-940-000-000
- 55-950-000-000
- 55-960-000-000
- 55-970-000-000
- 55-980-000-000
- 55-990-000-000



MEIWA 54 SERIES



主な特徴

- ◆コンタクト芯数は、20、38、56、90、120の5種類がそろっています。
- ◆結線方法は、圧着、ハンダ、及びワイヤーラッピングがあります。四面・接触方式、雌雄両性形のコンタクトを使用しています。
- ◆レセプタクル側及びプラグ側両方ともその必要な付属部品（金具）を取り付けられる構造で、非常に融通生に富んでいます。
- ◆スクリュー機構は、嵌合／脱着を容易にし、かつ嵌合したコネクタ相互を確実に固定します。
- ◆ガイドピン及びソケットは、嵌合時のコネクタに方向性をもたせ、ご注文の際6ヶ所のうちご希望の位置に36種類セットすることができます。

電気特性

定格電流	: 8.5A (max.) / 250V
接触抵抗	: 6mΩ (max.) / 1A
絶縁抵抗	: 5,000MΩ (min.)
耐電圧	: 1,800Vrms
抜去力	: 2oz~16oz (56.7~453.6g) 嵌合1組ごと
使用温度範囲	: -55°C~+125°C

材質

コンタクト	: 燐青銅
コンタクトメッキ	: ニッケル下地、金メッキ仕上げ
ハウジング	: PBTガラス入
カバー/クランプ 及び仕上げ	: 亜鉛材 (色: グレー) ※TSカバーのみSPCC (色: グレー)
適合規格	: MIL-C-28731 準拠

品名構成 (コネクタ注文コード)

54-020-125-601/T







カバ-	無	カバー無し	
	T	縦出しカバー (20芯のみ)	
	TL	縦出しカバー 太線用 (20芯のみ)	
	S	横出しカバー (20芯のみ)	
	SL	横出しカバー 太線用 (20芯のみ)	
	SC	分割式縦横兼用カバー (38芯、56芯のみ)	
	SP45	分割式縦横45度兼用カバー (90芯、120芯のみ)	
	DV	分割45度カバー (38、56、90芯のみ)	
	TS	鉄板縦横兼用カバー (56芯のみ)	
	コネクタタイプ :	601	スクリュー付きプラグ
601L		ロングスクリュー付きプラグ (56芯TSカバー用)	
602		ナット付きプラグ	
607		ナット付きレセプタクル	
608		スクリュー付きレセプタクル	
608L		ロングスクリュー付きレセプタクル (56芯TSカバー用)	
コンタクトタイプ :		000	コンタクト無し
		525	圧着 (バラ端子) <small>※添付</small>
	注) 125	ハンダ <small>※コネクタに挿入済</small>	
	注) 325	ワイヤーラッピング・太 <small>※コネクタに挿入済</small>	
	注) 725	ワイヤーラッピング・細 <small>※コネクタに挿入済</small>	
極数 :	020	20芯	
	038	38芯	
	056	56芯	
	090	90芯	
	120	120芯	
シリーズ名			

◎キーポジション変更については別途お問い合わせください。

コンタクト (単体注文コード)

125 : ハンダ

325 : ワイヤーラッピング・太
(テール寸法0.6×1.3×14.4m/m)725 : ワイヤーラッピング・細
(テール寸法0.6×0.7×14.7m/m)525 : 圧着 (バラ端子)
(圧着端子使用番線範囲、AWG #26~18)425 : リール式端子5000コンタクトリール
(圧着端子使用番線範囲、AWG #26~18)625 : リール式端子5000コンタクトリール
(圧着端子使用番線範囲、AWG #26~18)

125	325	725
		
525	425	625
		

注) 20種のコネクタに125・325・725のコンタクトをご使用になる場合は、コンタクトがカバーに接触する場合がありますのでご相談ください。

コネクタカバー (単体注文コード)

CV-020-T	:	20芯・縦出しカバー
CV-020-TL	:	20芯・縦出しカバー 太線用
CV-020-S	:	20芯・横出しカバー
CV-020-SL	:	20芯・横出しカバー 太線用
CV-038-SC	:	38芯・分割式縦横兼用カバー
CV-038-DV	:	38芯・分割45度カバー
CV-056-SC	:	56芯・分割式縦横兼用カバー
CV-056-DV	:	56芯・分割45度カバー
CV-056-TS	:	56芯・鉄板縦横兼用カバー
CV-090-SP45	:	90芯・分割式縦横45度兼用カバー
CV-090-DV	:	90芯・分割45度カバー
CV-120-SP45	:	120芯・分割式縦横45度兼用カバー

●54コネクタカバー組み合わせ表

	-T	-TL	-S	-SL	-SC	-SP45	-DV	-TS
020-***-601	○	○	○	○	—	—	—	—
020-***-602	○*1	○*1	○*1	○*1	—	—	—	—
020-***-607	○*1	○*1	○*1	○*1	—	—	—	—
020-***-608	○	○	○	○	—	—	—	—
038-***-601	—	—	—	—	○	—	○	—
038-***-602	—	—	—	—	○*1	—	○*1	—
038-***-607	—	—	—	—	○*1	—	○*1	—
038-***-608	—	—	—	—	○	—	○	—
056-***-601	—	—	—	—	○	—	○	—
056-***-601L	—	—	—	—	—	—	—	○
056-***-602	—	—	—	—	○*1	—	—	—
056-***-607	—	—	—	—	○*1	—	—	—
056-***-608	—	—	—	—	○	—	○	—
056-***-608L	—	—	—	—	—	—	—	○
090-***-601	—	—	—	—	—	○	○	—
090-***-602	—	—	—	—	—	○*1	—	—
090-***-607	—	—	—	—	—	○*1	—	—
090-***-608	—	—	—	—	—	○	○	—
120-***-601	—	—	—	—	—	○	—	—
120-***-602	—	—	—	—	—	○*1	—	—
120-***-607	—	—	—	—	—	○*1	—	—
120-***-608	—	—	—	—	—	○	—	—

*1 カバーの取付は可能ですが、カバー部にスクリー用穴が開いた状態となります。

ダストキャップ



54-020-DC	:	20芯用ダストキャップ
54-038-DC	:	38芯用ダストキャップ
54-056-DC	:	56芯用ダストキャップ
54-090-DC	:	90芯用ダストキャップ
54-120-DC	:	120芯用ダストキャップ

コネクタ20芯

プラグ [PLUG]

54-020-000-601		54-020-000-602
	<p>←601</p> <p>602→</p>	

レセプタクル [RECEPTACLE]

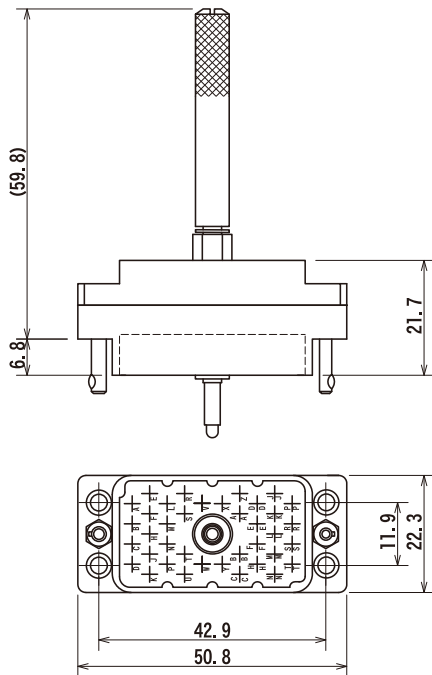
54-020-000-607		54-020-000-608
	<p>←607</p> <p>608→</p>	

コネクタ38芯

プラグ [PLUG]

54-038-000-601

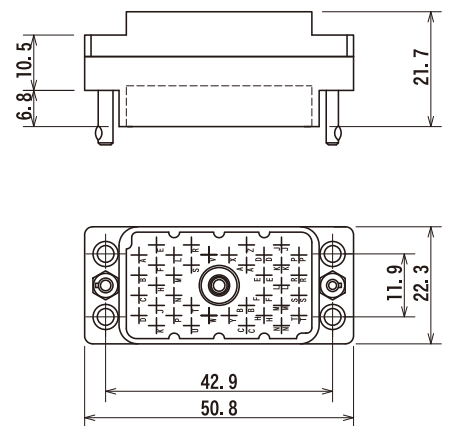
54-038-000-602



601



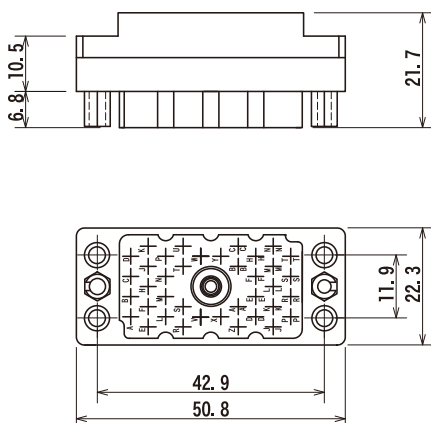
602



レセプタクル [RECEPTACLE]

54-038-000-607

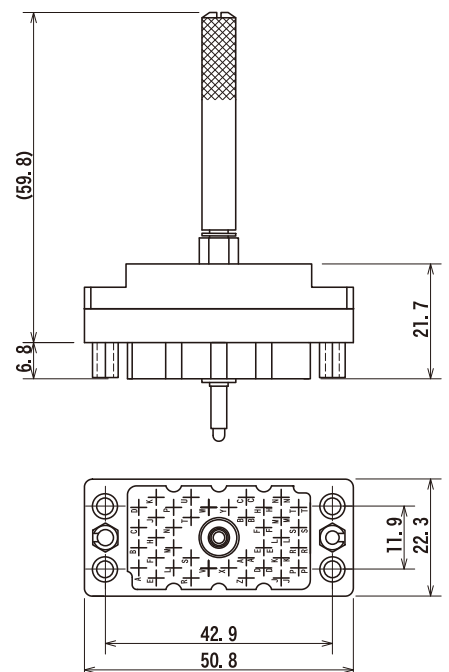
54-038-000-608



607



608



コネクタ56芯

プラグ [PLUG]

54-056-000-601		54-056-000-602	

レセプタクル [RECEPTACLE]

54-056-000-607		54-056-000-608	

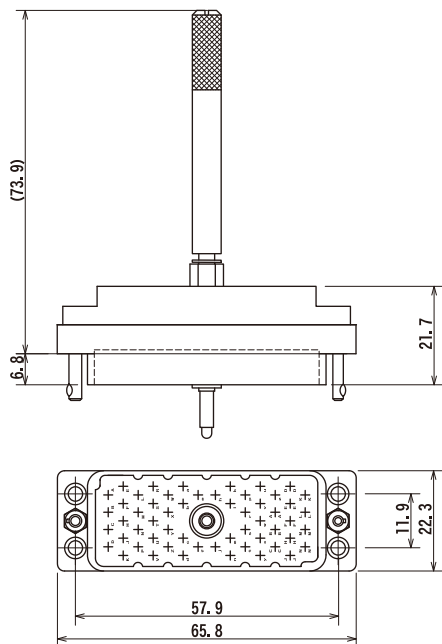
コネクタ56芯 ロングスクリュー

プラグ [PLUG]

レセプタクル [RECEPTACLE]

54-056-000-601L

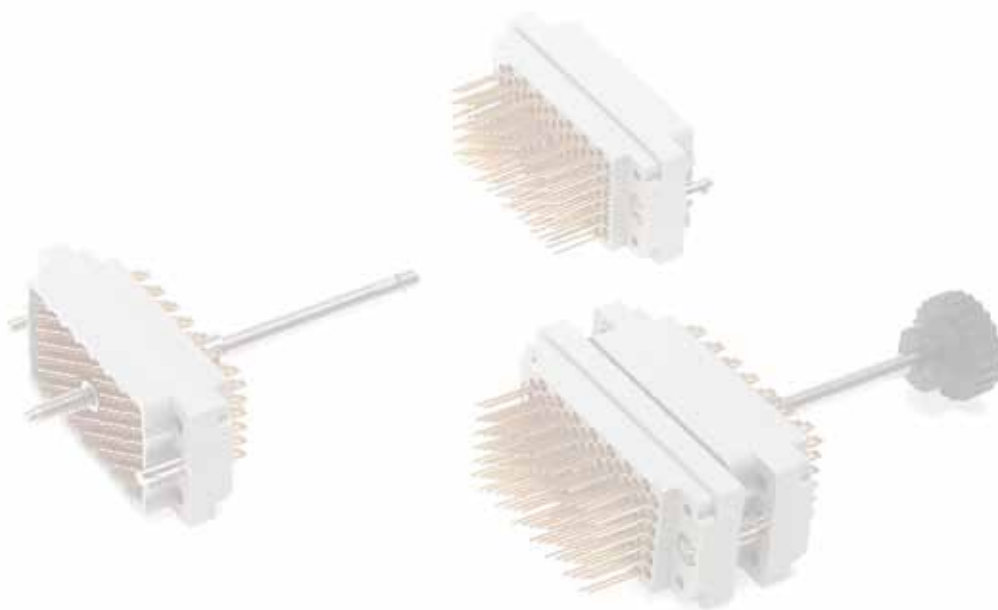
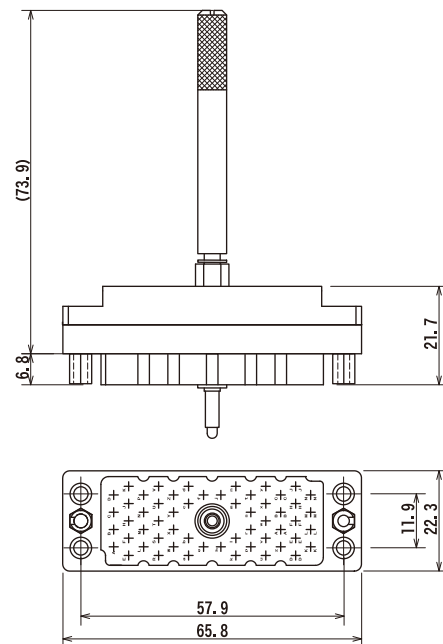
54-056-000-608L



601L



608L



コネクタ90芯

プラグ [PLUG]

54-090-000-601		54-090-000-602	

レセプタクル [RECEPTACLE]

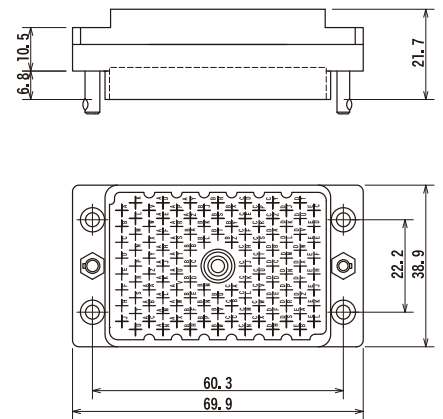
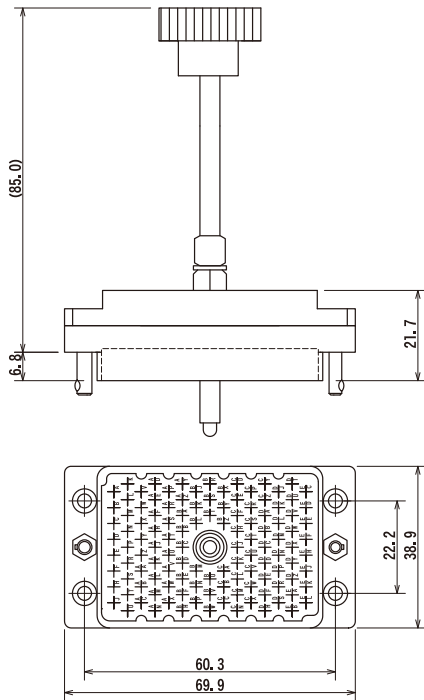
54-090-000-607		54-090-000-608	

コネクタ120芯

プラグ [PLUG]

54-120-000-601

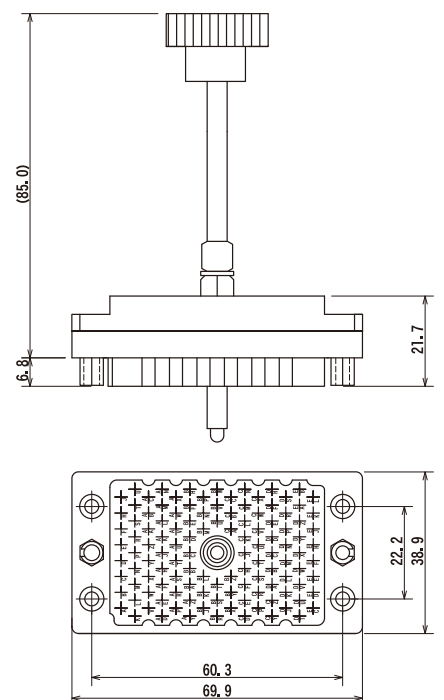
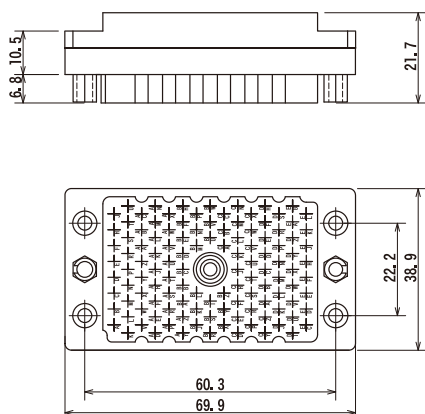
54-120-000-602



レセプタクル [RECEPTACLE]

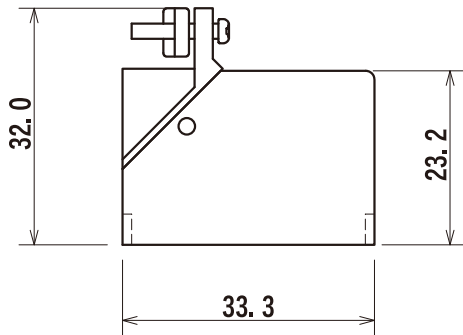
54-120-000-607

54-120-000-608

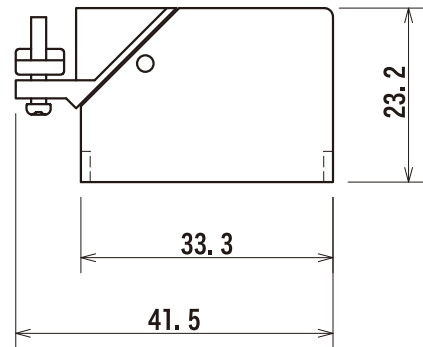


カバー

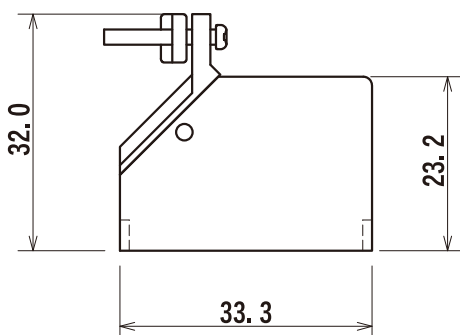
20芯【T】CV-020-T 縦出しカバー



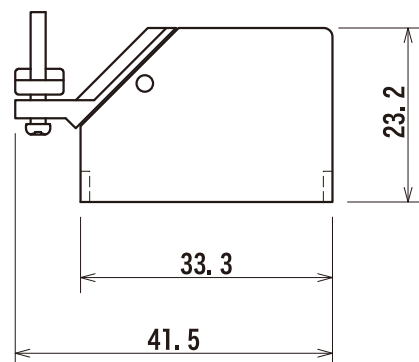
20芯【S】CV-020-S 横出しカバー



20芯【TL】CV-020-TL 縦出しカバー (太線用)

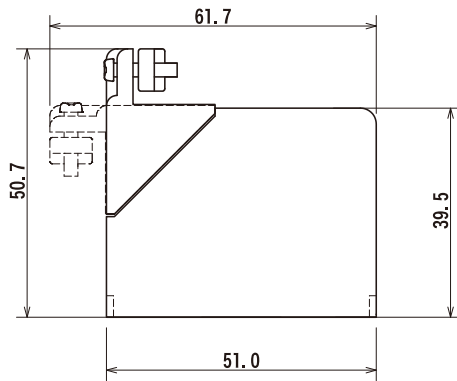


20芯【SL】CV-020-SL 横出しカバー (太線用)

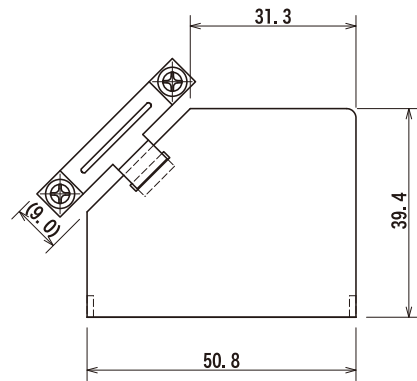


■ カバー

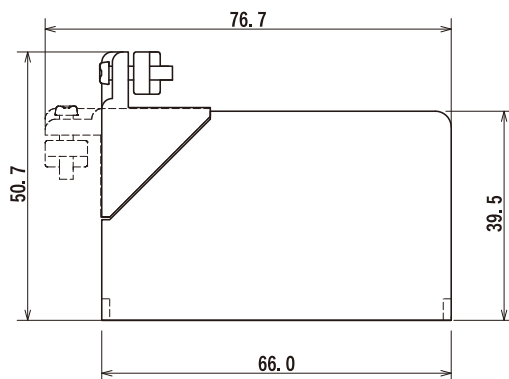
38芯【SC】CV-038-SC 分割式縦横兼用カバー



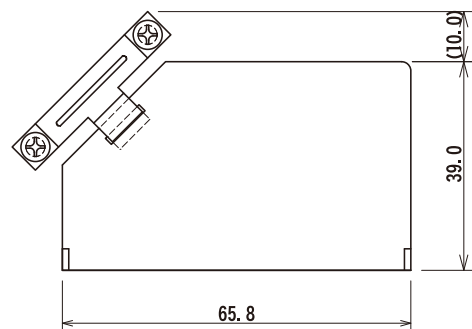
38芯【DV】CV-038-DV 分割45度カバー



56芯【SC】CV-056-SC 分割式縦横兼用カバー

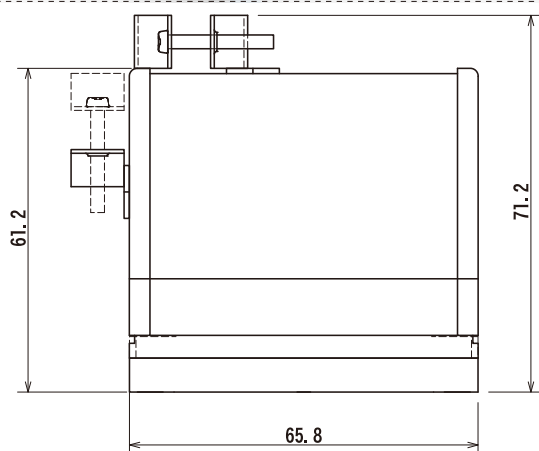


56芯【DV】CV-056-DV 分割45度カバー

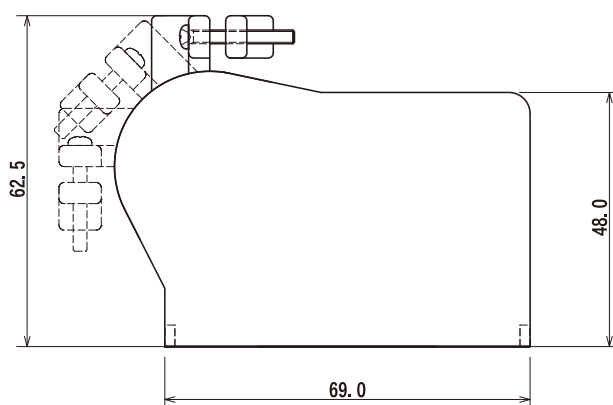


カバー

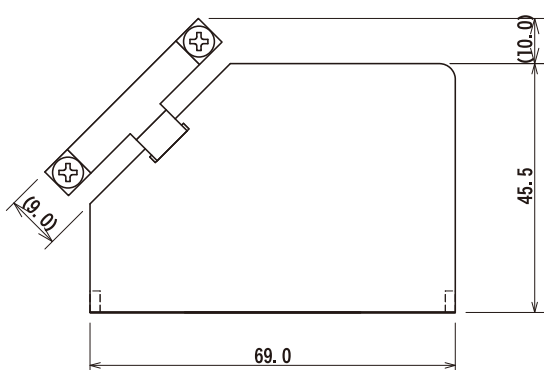
56芯【TS】CV-056-TS 鉄板縦横兼用カバー



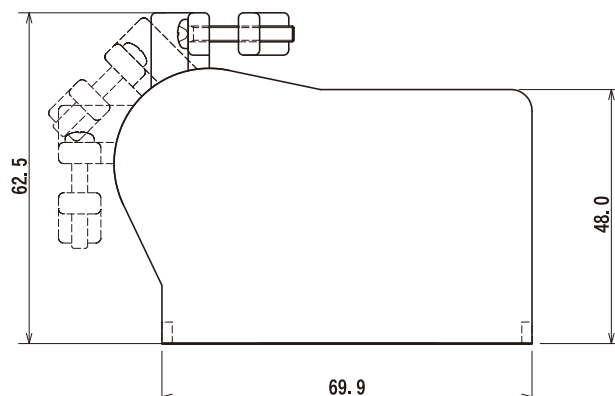
90芯【SP45】CV-090-SP45 分割式縦横45度兼用カバー



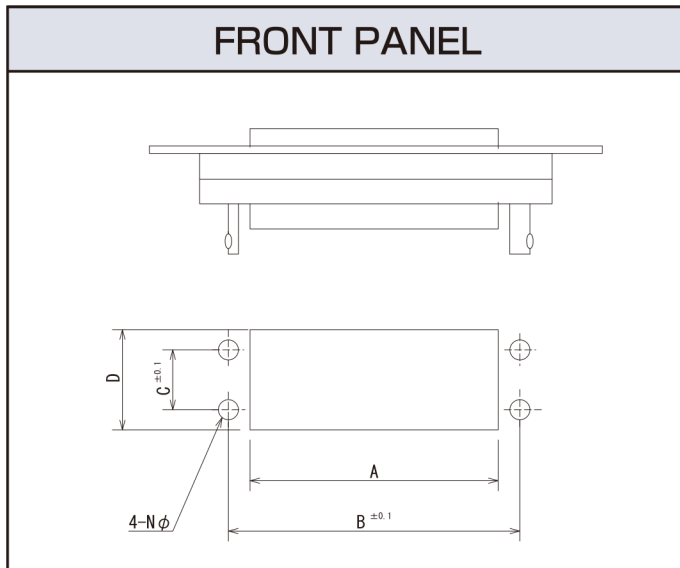
90芯【DV】CV-090-DV 分割45度カバー



120芯【SP45】CV-120-SP45 分割式縦横45度兼用カバー



■ パネルカット寸法



芯数	FRONT PANEL				
	A	B	C	D	N
20芯	24.0	28.6	10.4	15.8	2.2
38芯	36.1	42.9	11.9	19.9	3.0
56芯	49.3	57.9	11.9	19.9	3.0
90芯	52.0	58.0	19.4	28.0	3.0
120芯	52.0	60.3	22.2	35.8	3.3

※BACK PANEL 取付の際は弊社へご相談ください。

(単位はミリメートル値)

■ 工 具

圧着工具 9004-0220



引抜工具 22-118-00010



挿入工具 12-118-00010



55 SERIES ■ 小型中継用コネクタ

55-002-000		55-003-000

マウント用ロックブラケット:55-111	パネル取付け寸法

特 徴

- ◆54シリーズと同一コンタクトを使用
- ◆ロック機構付
- ◆各種バリエーション
(ケーブル対ケーブル、ケーブル対基板、基板対基板)

品名構成/注文コード

55-002-125

シリーズ名	極数 : 002 2芯 003 3芯	コンタクトタイプ : 000 コンタクト無し 525 圧着(バラ端子) 125 ハンダ 325 ワイヤラッピング・太 725 ワイヤラッピング・細
-------	-----------------------	---



株式会社 メイワ電子

本社/工場 〒246-0037 横浜市瀬谷区橋戸1-23-59

TEL 045-304-5014 (代)

FAX 045-304-5021

URL <http://www.meiwadenshi.co.jp/>

■代理店