

<54・55 シリーズコネクタ端子用 手動圧着工具 31-118-00210 取扱説明書>

1. はじめに

この取扱説明書は 54・55 シリーズコネクタの端子圧着用に設計された手動工具 31-118-00210 の取扱いと保守の方法について記載されています。圧着は本説明書をよくお読みになってから始めてください。

2. 各部の名称

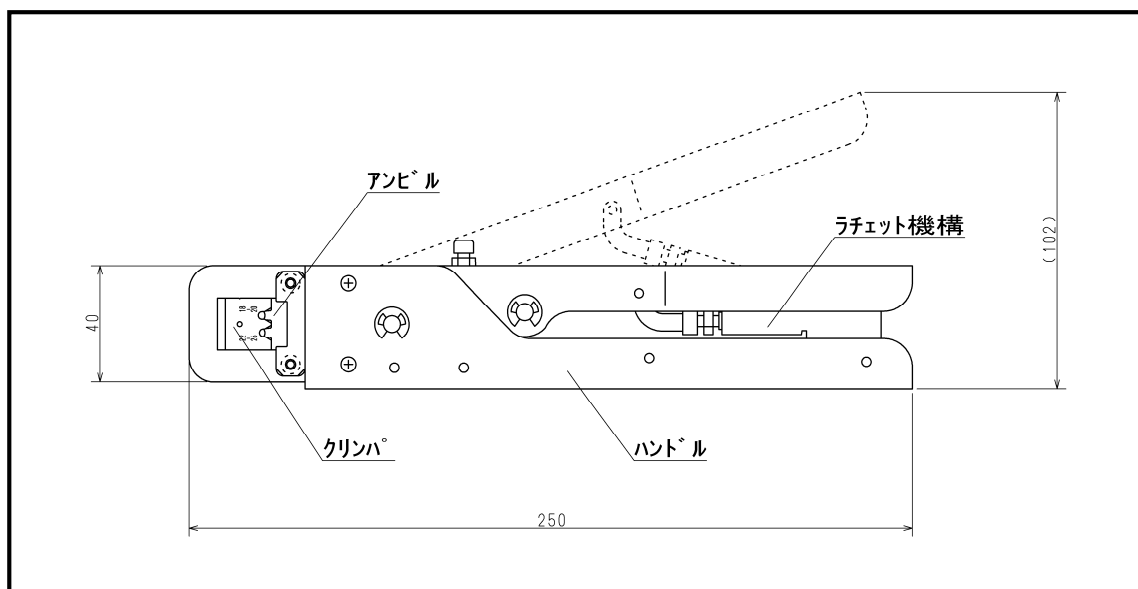


図 1

						名称	54・55 シリーズコネクタ端子用 手動圧着工具取扱説明書	
						図名	31-118-00210	
						図番	MD515003-A01	Rev A
	版	年月日	設計	変更内容			承認	 株式会社メイワ電子
	制定	15/11/06	設計	山下	検図	八木	承認	
								Sheet 1/3

3. 工具の適用範囲

31-118-00210 は AWG#26-AWG#18 の電線の圧着に使用します。工具の圧着条件は表 1 に示す通りです。尚、本工具は図 2 に示す通り、電線サイズごとの圧着部を 2ヶ所備えております。圧着部の両側には適合電線サイズが AWG にて刻印されていますので、圧着の際には、端子品番、使用電線サイズ、絶縁被覆外径と併せて表 1 に従ってよく確認してください。

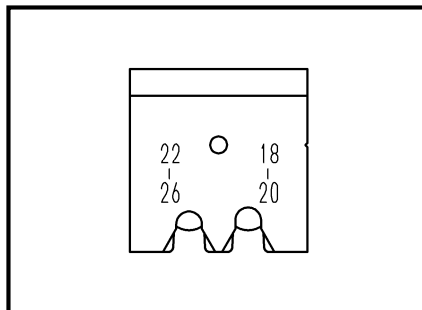


図 2

端子品番	電線サイズ (mm ²) (AWG)	絶縁被覆外径(mm)
425(リール) 525(ハコ状)	0.94~1.21 (#20~#18)	1.76~2.03
	0.48~0.76 (#26~#22)	1.30~1.58

表 1

4. 電線の被覆むき

電線の絶縁被覆むきの長さは 3.5~4.5mm です。絶縁被覆むきの際には、被覆むき長さだけでなく、芯線を切ったり、傷つけたりしないように御注意ください。不完全な電線を使用しますと、十分な圧着性能を得られないことがあります。

						名称	54・55 シリーズコネクタ端子用 手動圧着工具取扱説明書	
						図名	31-118-00210	
						図番	MD515003-A01	Rev A
版	年月日	設計	変更内容			承認	 株式会社メイワ電子	Sheet
制定	15/11/06	設計	山下	検図	八木	承認		八木

5. 圧着手順

- ① 本工具には最適な圧着が得られるよう、ハンドルにラチェット機構がついています。工具のハンドルを開くには、ラチェットが開放するまでハンドルを締め付けて下さい。工具はラチェットが一度かかると、アンビル、クリンパが完全に閉じない限り再び開きませんので御注意下さい。
- ② ラチェットを開放させ、ハンドルを開いた状態にします。
- ③ 図3のようにコンタクトをアンビルに設置します。その際にストッパに当たる位置までコンタクトを挿入し、端子のワイヤバレル、被覆バレルがクリンパに対し図3の位置にあるか確認します。
- ④ ハンドルを軽く閉じてアンビルを押し上げて端子を支えます。
- ⑤ 端子がアンビルとクリンパにより完全に支えられたら、被覆むきをした電線を図3のように工具の正面からワイヤバレル内に入れ、被覆が芯線用クリンパもしくはワイヤバレル後端に突き当たるまで挿入します。この時、芯線が揃っていませんと、挿入しにくいばかりでなく、挿入過程で被覆バレルやクリンパに引掛り、電線こぼれの原因ともなりますので、芯線はなるべく揃えてから挿入して下さい。
- ⑥ 電線をその位置に押さえたまま、ラチェットが開放するまでハンドルを一杯に閉じます。
- ⑦ 圧着が済んだら端子を取り出します。

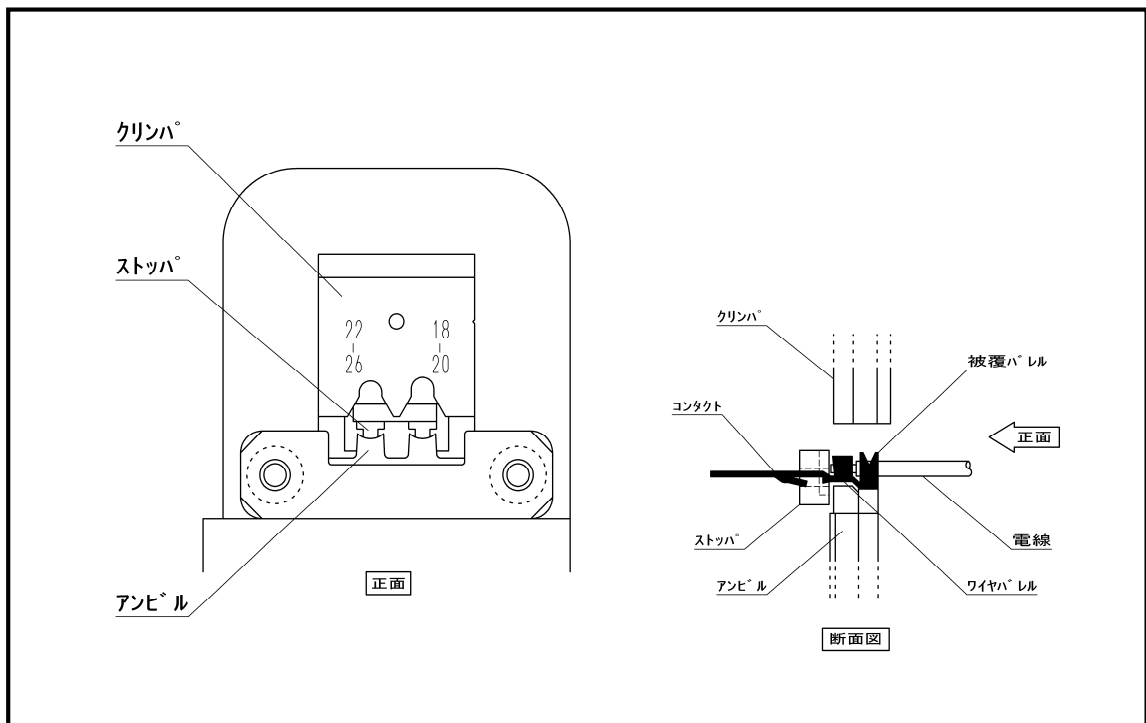


図 3

6. 工具の保守、手入れ

工具を適正な状態で長くご使用戴くために次のことを留意して下さい。

- ① 工具を投げたり、ハンマーの代わりに使用しないで下さい。
- ② 摺動部分には定期的に注油してください。
- ③ 工具の使用後は圧着部を特に念入りに油紙で拭いて錆やキズをつけぬように注意すると共に、圧着部に塵埃が入らぬようハンドルは閉じておいて下さい。

								名称	54・55 シリーズコネクタ端子用 手動圧着工具取扱説明書	
								図名	31-118-00210	
								図番	MD515003-A01	Rev A
版	年月日	設計	変更内容			承認	 株式会社メイワ電子	Sheet	3/3	
制定	15/11/06	設計	山下	検図	八木	承認		八木		